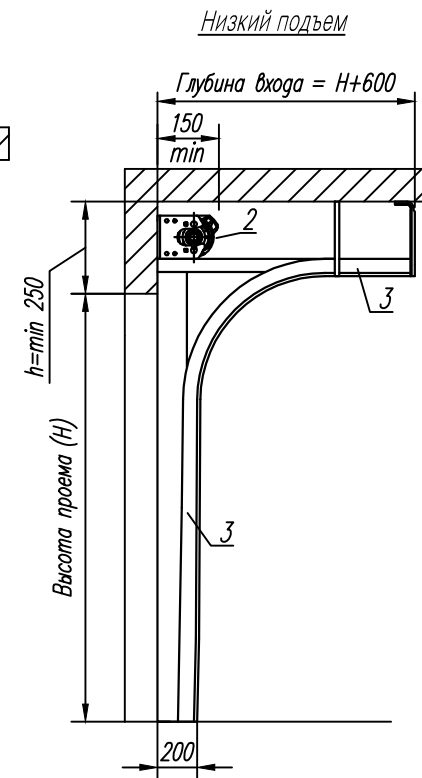
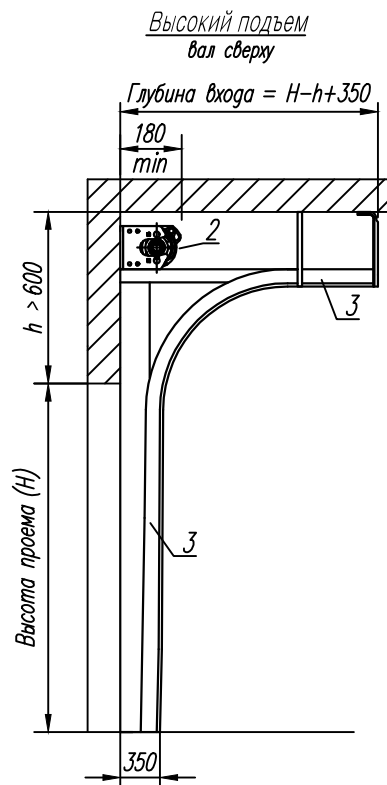
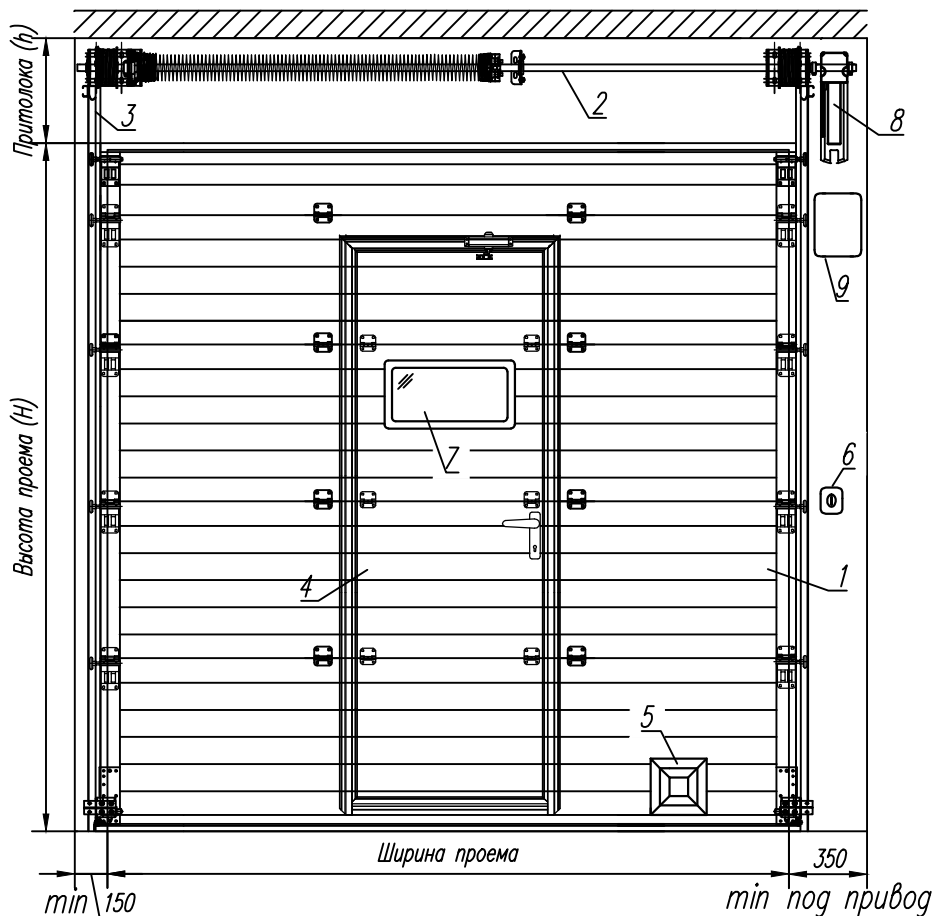
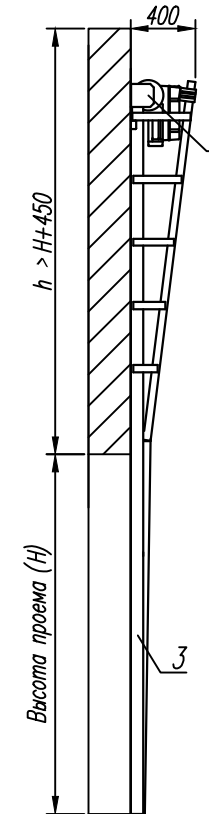


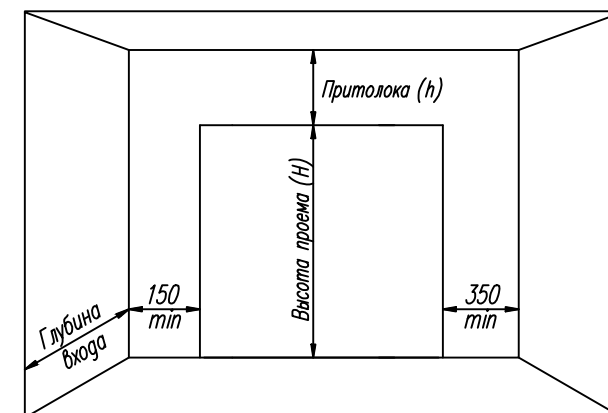
# Противопожарные подъемно-секционные ворота EI-60, EI-120 в комплектации с калиткой, лючком и окном



Вертикальный подъем  
вал сверху



Параметры проема



1. Полотно ворот в сборе (огнеупорная сэндвич-панель, заполнение – базальтовая минеральная вата), толщина 60мм (EI-60), 100мм (EI-120)
2. Торсионный механизм
3. Направляющая
4. Калитка (ручка, замок, доводчик)
5. Лючок 200x200мм для подачи рукава высокого давления
6. Ключ-кнопка
7. Окно (противопожарное остекление)
8. Электропривод (220–380В, 300–750Вт)
9. Блок управления (220–380В)

Примечание:

- Ширина полотна = ширина проема + 50мм
- Высота полотна = высота проема + 40мм
- 1 кв.м. полотна = 25кг
- Коэффициент теплопроводности 0,38Вт/м°С
- Звукоизоляция 24дБ
- Ветровая нагрузка не более 200км/ч (для ворот до 10 кв.м.)