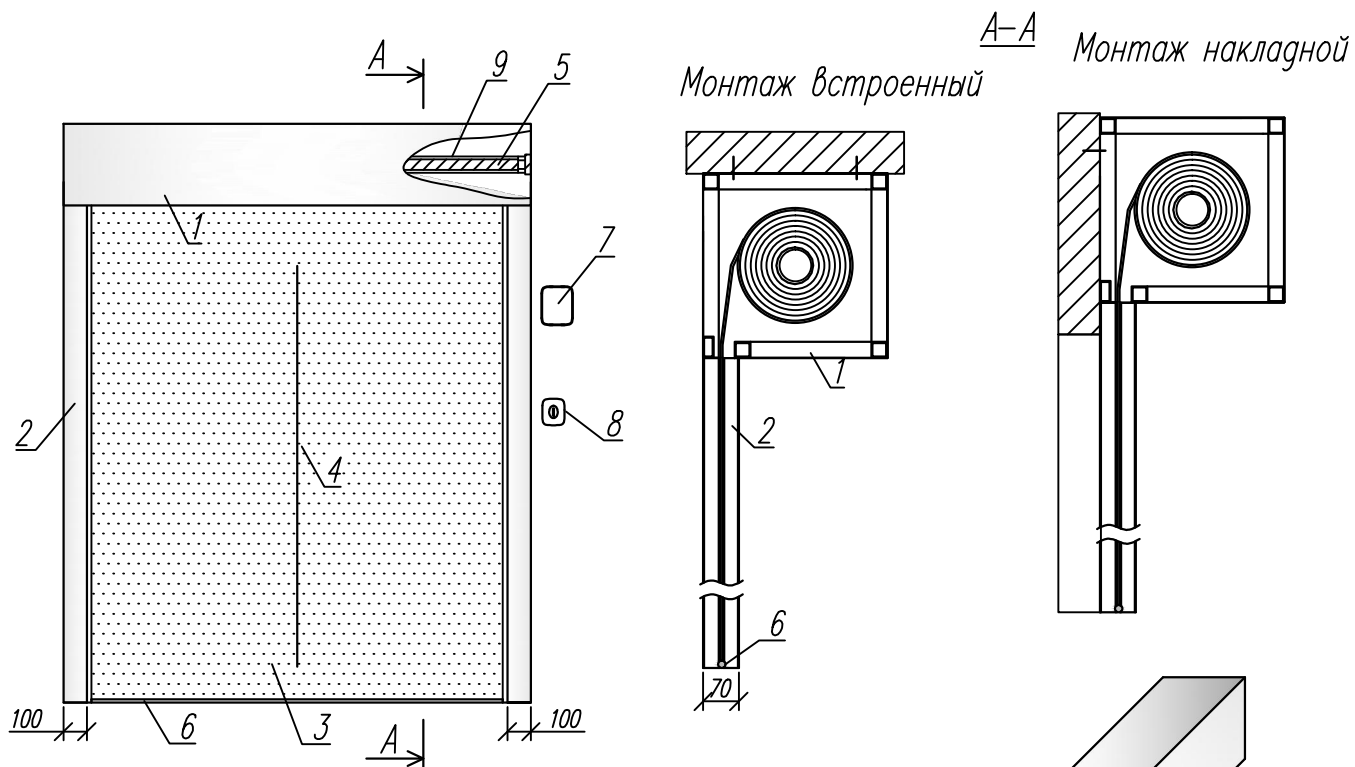


Экран огнедымозащитный автоматический  
EI-60, EI-120 и EI-180 с эвакуационной  
лазейкой (выходом)



1. Короб экрана от 150x150мм (в зависимости от размеров изделия)
2. Направляющая (100x70мм)
3. Противопожарное плотно (цвет серебристо-серый)
4. Эвакуационная лазейка (выход)
5. Привод внутривальный (220–380В, 100–1200Вт, скорость опускания 0,25м/с)
6. Утяжелитель (Ø30)
7. Блок управления
8. Ключ-кнопка
9. Вал октогональный (Ø60, Ø70, Ø102)

Размеры изделия

Монтаж накладной:

- Ширина изделия = ширина проема + 200мм
- Высота изделия = высота направляющей + высота короба
- Высота направляющей = высота проема + 100мм

Монтаж встроенный:

- Ширина изделия = ширина проема
- Высота изделия = высота проема
- Высота направляющей = высота проема – высота короба

