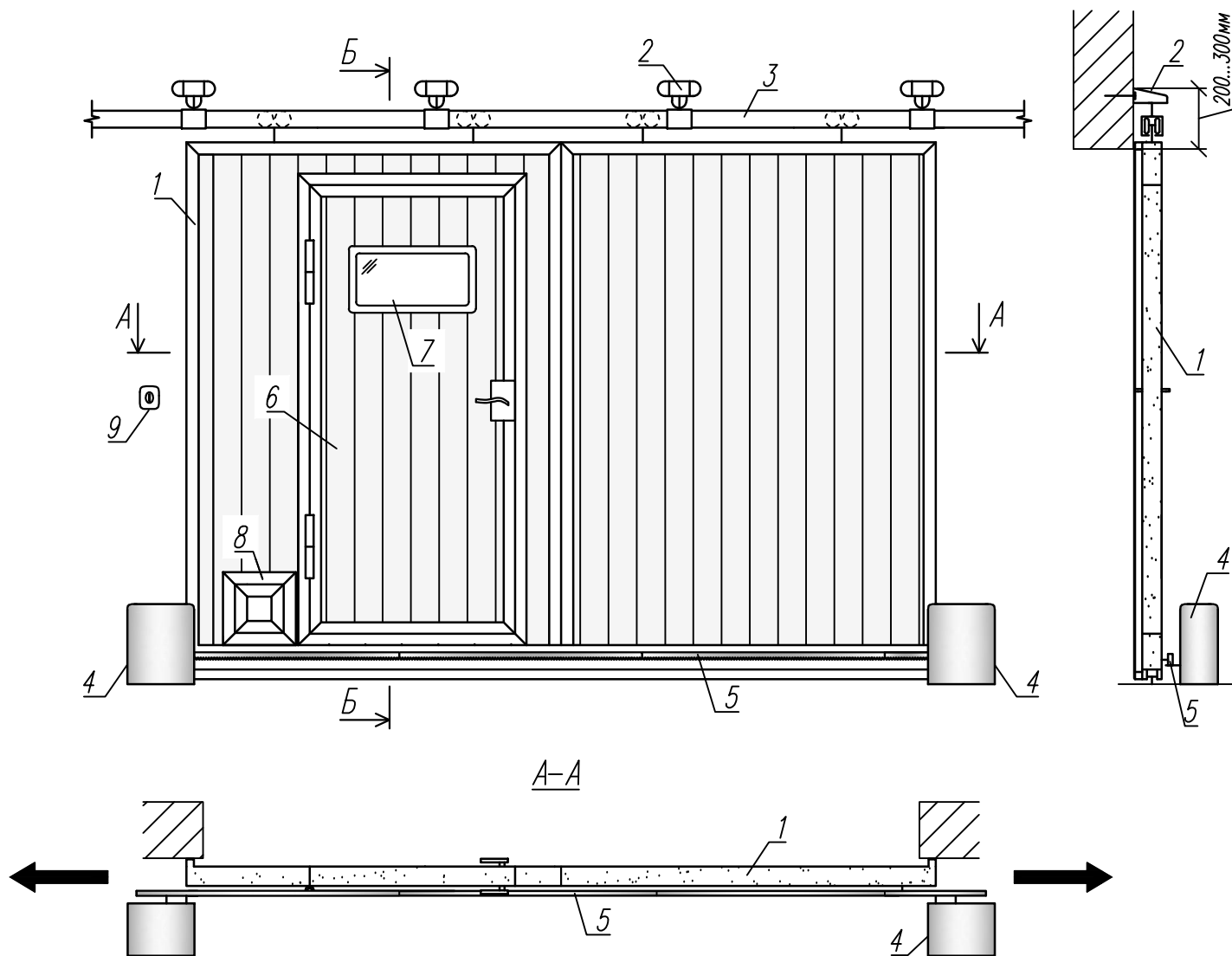


Ворота откатные противопожарные двустворчатые EI-90
в комплектации с калиткой, лючком и окном



1. Полотно ворот (огнеупорная сэндвич-панель, заполнение – базальтовая минеральная вата, толщина 80мм, обрамление П-образным профилем)
2. Кронштейн направляющей (установка с шагом 1м)
3. Направляющая полотна ворот
4. Электропривод со встроенным блоком управления (220–380В, 130–1100Вт)
5. Рейка зубчатая электропривода
6. Калитка (ручка, замок, доводчик)
7. Окно (противопожарное остекление)
8. Лючок 200х200мм для подачи рукава высокого давления
9. Ключ-кнопка (установка на выносную стойку)

Примечание:

- Ширина полотна = ширина проема + 200мм
- Высота полотна = высота проема + 20мм
- Глубина отката = ширина проема + 400мм
- 1 кв.м. полотна = 27кг